

# Vertikal skærm med vandrette lameller

Denne skærm giver en effektiv solafskærmning dagen igennem og hele året rundt. Monteret med bevægelige lameller kan disse løbende reguleres, så man altid har den bedste afskærmning. Lukkes lamellerne helt kan indkig forhindres og der kan opnås en mørklægnings effekt indvendigt.

### Skærm

Vertikal skærm med faste eller bevægelige selv bærende lameller, der spænder frit mellem spærrene.

Skærmen kan helt eller i sektioner udføres som oplukkelig.

### Lameller

Lamellerne er som standard fremstillet af ekstruderet aluminium, men kan også leveres i andre materialer. Se Blendex's materialebrochure.

Skærmen kan udføres med følgende typer lameller; Blades, Wings og Rectus. Se Blendex's lameloversigter.

Lamellernes fastgørelse varierer fra lameltype til lameltype.

### Spær og beslag

Systemet udføres med lodrette søjler i ekstruderet aluminium. Profilernes størrelse dimensioneres efter det aktuelle projekt.

Spærprofilet kan være forsynet med glidespor til fastgørelse. Spærprofilerne fastgøres til husets bærende bygningsdele med standard eller specialbeslag, som dimensioneres efter det aktuelle projekt.

### Overfladebehandling

Alle aluminiumsdele kan eloxeres eller pulverlakeres i et udvalg af RAL-farver.

### Betjening

Systemet betjenes med motor, kombineret med forskellige styringer. Motoriserede løsninger fremstilles med slanke, diskrete el-motorer, som er en integreret del af skærmen.

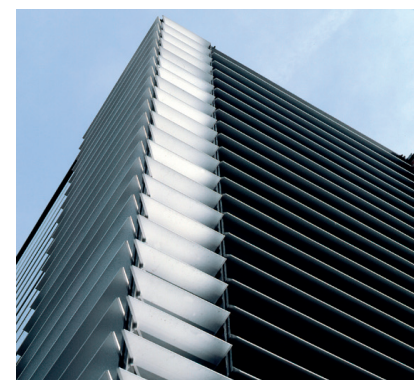
Alternativt kan tilbydes manuel betjening.

### Afskærmningsfaktor

Afhængig af skyggevinkel og årstiden kan der opnås en afskærmningsfaktor på op til 0,1.

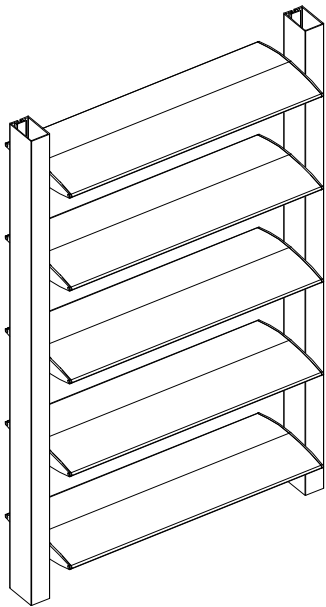
### Flugtvej og pudsebro

Skærmen kan udføres fremrykket med en bagvedliggende gangbro, der kan fungere som både flugtvej, pudsebro og gangbro til inspektion af facaden.

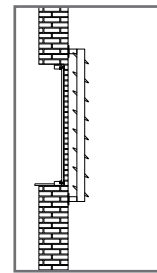


# Specifikationer

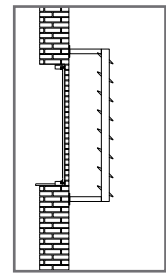
## 3D-snit af vertikal skærm med faste lameller



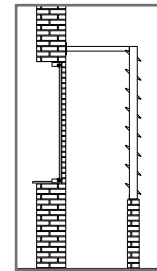
## Monteringsmuligheder



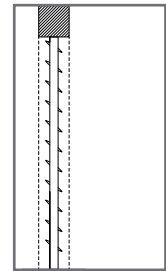
Direkte på facade



Fremrykket på facade

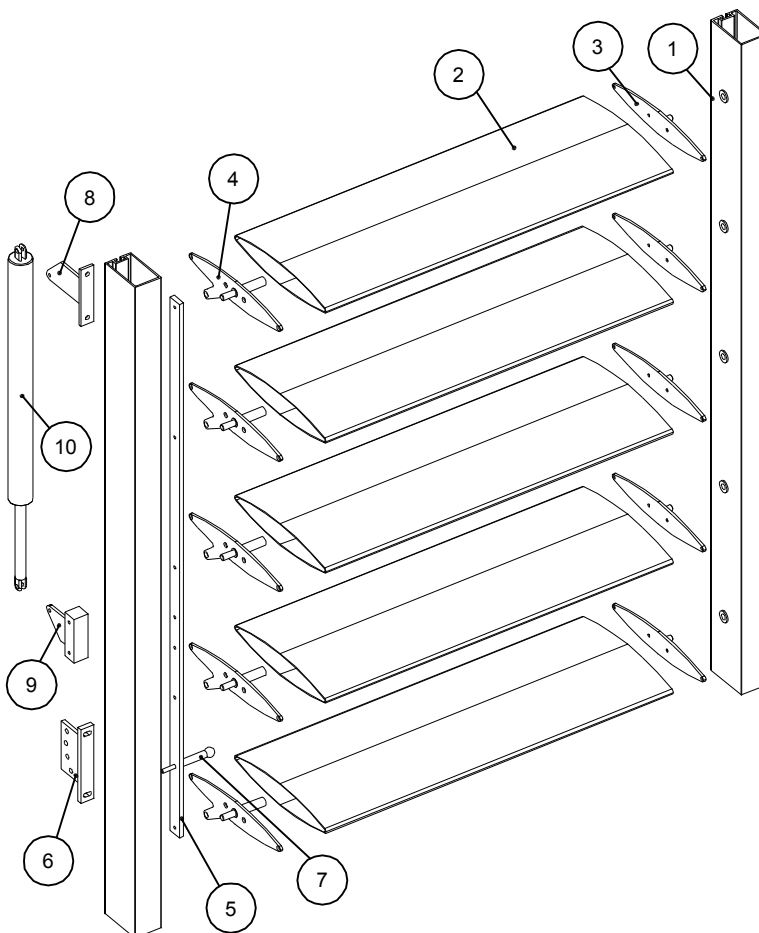


På altanbrystning



Direkte på vindue

## 3D-snit af vertikal skærm med motor



1. Spær
2. Lamel
3. Endebund
4. Endebund med arm
5. Trækstang
6. Låseblok (kun manual)
7. Låsepæl (kun manual)
8. Motorophæng
9. Motorbeslag
10. Motor

Målfaste tegninger (dwg-fil) og udbudsbeskrivelser (word-fil) kan downloades på [www.blendex.dk](http://www.blendex.dk)