

Vertikal skærm med lodrette lameller

Stående lameller giver en effektiv solafskærmning, uden at himmellyset reduceres væsentligt. Med bevægelige lameller kan skærmen udføres med en formiddags- og en eftermiddagsposition samt lukkes helt.

Skærm

Vertikal skærm med faste eller bevægelige selvbærende lameller, der spænder frit mellem spærrene.

Skærmen kan helt eller i sektioner udføres som oplukkelig.

Lameller

Lamellerne er som standard fremstillet af ekstruderet aluminium, men kan også leveres i andre materialer. Se Blendex's materialebrochure.

Skærmen kan udføres med følgende typer lameller; Blades, Wings og Rectus. Se Blendex's lameloversigter.

Lamellernes fastgørelse varierer fra lameltype til lameltype.

Spær og beslag

Systemet udføres med vandrette spær i ekstruderet aluminium. Profilernes størrelse dimensioneres efter det aktuelle projekt.

Spærprofilet kan være forsynet med glidespor til fastgørelse. Spærprofilerne fastgøres til husets bærende bygningsdele med standard eller specialbeslag, som dimensioneres efter det aktuelle projekt.

Overfladebehandling

Alle aluminiumsdele kan eloxeres eller pulverlakeres i et udvalg af RAL-farver.

Betjening

Systemet betjenes med motor, kombineret med forskellige styringer. Motoriserede løsninger fremstilles med slanke, diskrete el-motorer, som er en integreret del af skærmen.

Alternativt kan tilbydes manuel betjening.

Afskærmningsfaktor

Afhængig af skyggevinkel og årstiden kan der opnås en afskærmningsfaktor på op til 0,1.

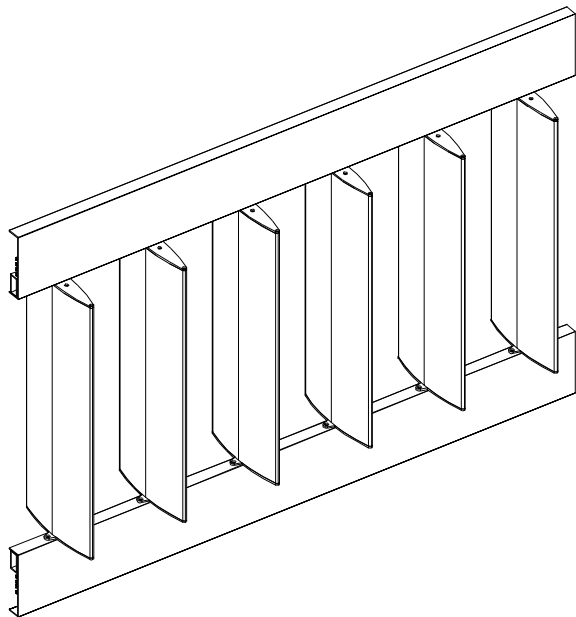
Flugtvej og pudsebro

Skærmen kan udføres fremrykket med en bagvedliggende gangbro, der kan fungere som både flugtvej, pudsebro og gangbro til inspektion af facaden.

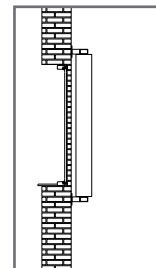


Specifikationer

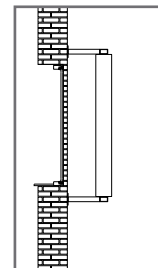
3D-snit af vertikal skærm med faste lameller



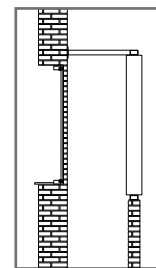
Monteringsmuligheder



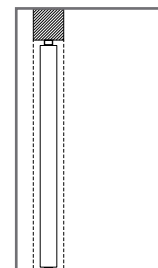
Direkte på facade



Fremrykket på facade

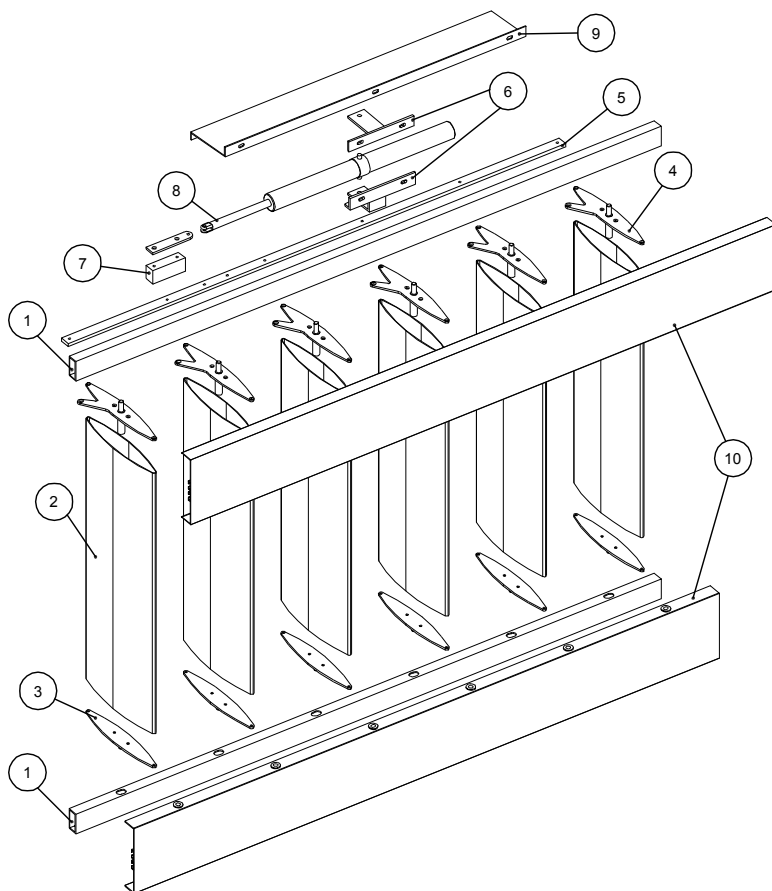


På altanbrystning



Direkte på vindue

3D-snit af vertikal skærm med motor



1. Bærerør
2. Lamel
3. Endebund
4. Endebund med arm
5. Trækstang
6. Motorophæng
7. Motorbeslag
8. Motor
9. Motorinddækning
10. Forkant

Målfaste tegninger (dwg-fil) og udbudsbeskrivelser (word-fil) kan downloades på www.blendex.dk