

# Diagonal tagskærm med vandrette lameller

Denne skærm er velegnet til afdækning af for eksempel ovenlysvinduer og rytterlys. Monteret med bevægelige lameller kan skærmen lukkes helt.

### Skærm

Diagonal skærm med faste eller bevægelige selv bærende lameller, der spænder frit mellem spærene.

Skærmen kan helt eller i sektioner udføres som oplukkelig.

### Lameller

Lamellerne er som standard fremstillet af ekstruderet aluminium, men kan også leveres i andre materialer. Se Blendex's materialebrochure.

Skærmen kan udføres med følgende typer lameller; Blades, Wings og Rectus. Se Blendex's lameloversigter.

Lamellernes fastgørelse varierer fra lameltype til lameltype.

### Spær og beslag

Systemet udføres med diagonale spær i ekstruderet aluminium. Profilernes størrelse dimensioneres efter det aktuelle projekt.

Spærprofilet kan være forsynet med glidespor til fastgørelse. Spærprofilerne fastgøres til husets bærende bygningsdele med standard eller specialbeslag, som dimensioneres efter det aktuelle projekt.

### Overfladebehandling

Alle aluminiumsdele eloxeres eller pulverlakeres i et udvalg af RAL-farver.

### Betjening

Systemet betjenes med motor, kombineret med forskellige styringer. Motoriserede løsninger fremstilles med slanke, diskrete el-motorer, som er en integreret del af skærmen.

Alternativt kan tilbydes manuel betjening.

### Afskærmningsfaktor

Afhængig af skygevinkel og årstiden kan der opnås en afskærmningsfaktor på op til 0,1.

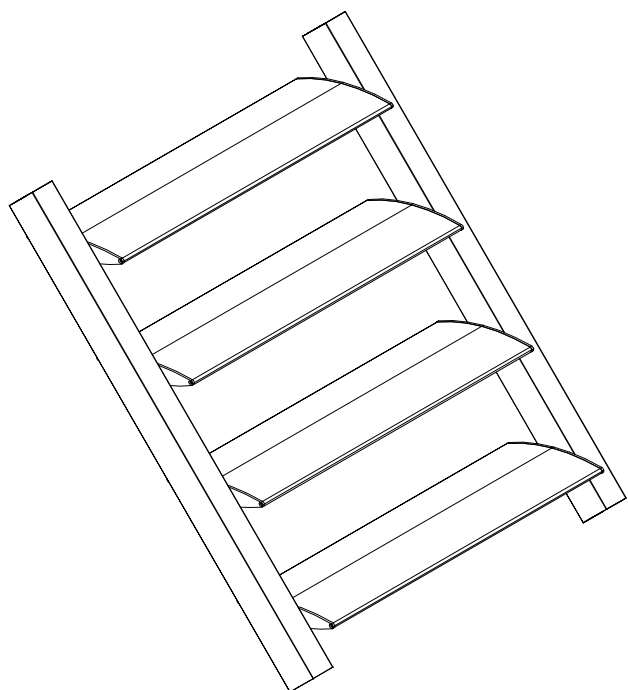
### Flugtvej og pudsebro

I forbindelse med redningsåbninger kan en del af skærmen monteres direkte på en oplukkelig bygningsdel, eller som en selvstændig oplukkelig skærmsektion.

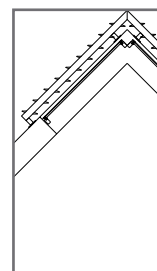


# Specifikationer

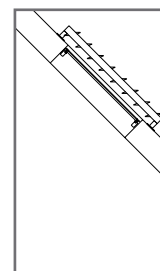
## 3D-snit af diagonal skærm med faste lameller



## Monteringsmuligheder

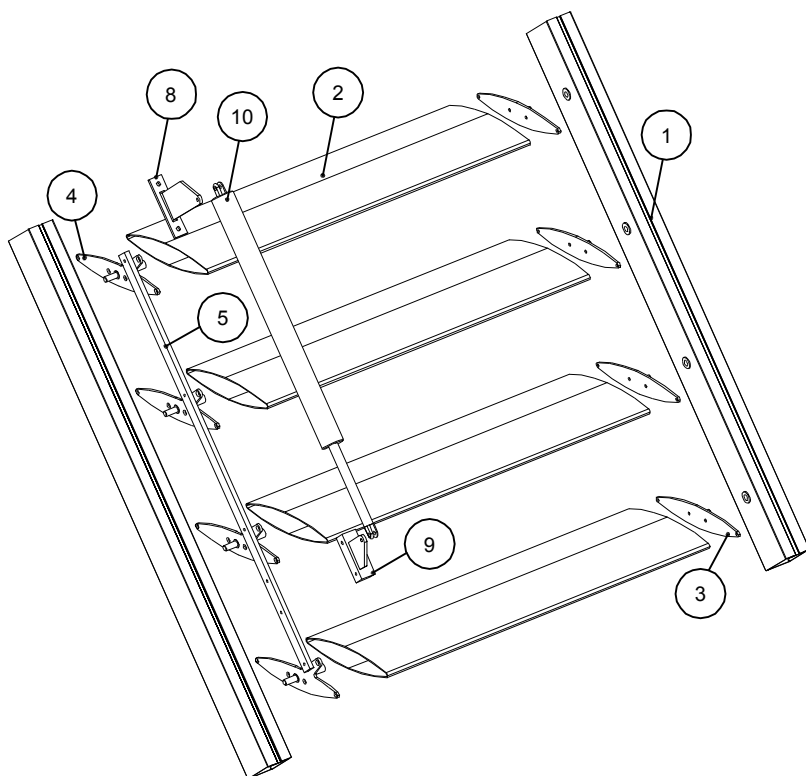


På tagryg



På tagvindue

## 3D-snit af diagonal skærm med motor



1. Spær
2. Lamel
3. Endebund
4. Endebund med arm
5. Trækstang
8. Motorophæng
9. Motorbeslag
10. Motor

Målfaste tegninger (dwg-fil) og udbudsbeskrivelser (word-fil) kan downloades på [www.blendex.dk](http://www.blendex.dk)