

# Diagonal skærm med faste lameller over spær og skråstiver

Diagonal skærm som giver maksimal skygge i forhold til skærmens fremspring. Skærmen giver et godt udsyn og blokerer ikke for dagslyset. Skærmen udføres med en klassisk C-formet lamel.

## Skærm

Diagonal skærm med faste gennemgående lameller eller "ribber", der monteres på spær eller andet bærende underlag.

## Lameller

Lamellerne er som standard fremstillet af ekstruderet aluminium, men kan også leveres i andre materialer. Se Blendex's materialebrochure.

Skærmen udføres med lameller af typen Classic. Se lameloversigten for nærmere detaljer.

## Evt. afsluttende frontprofil

En frontprofil kan bidrage til skærmens styrke, foruden det æstetiske udtryk.

Frontprofilet fås i forskellige størrelser. Når skærmen udføres uden forkant, bliver synlige spærender lukket med dæksel eller prop.

## Spær og beslag

Spær udføres i aluminium. Spærene fastgøres til husets bærende bygningsdele - med standard- eller specialbeslag. Spær og beslag dimensioneres efter projektet.

## Skråstiver

Systemet kan monteres med skråstivere for ekstra støtte.

## Overfladebehandling

Alle aluminiumsdele kan eloxeres eller

pulverlakeres i et udvalg af RAL-farver.

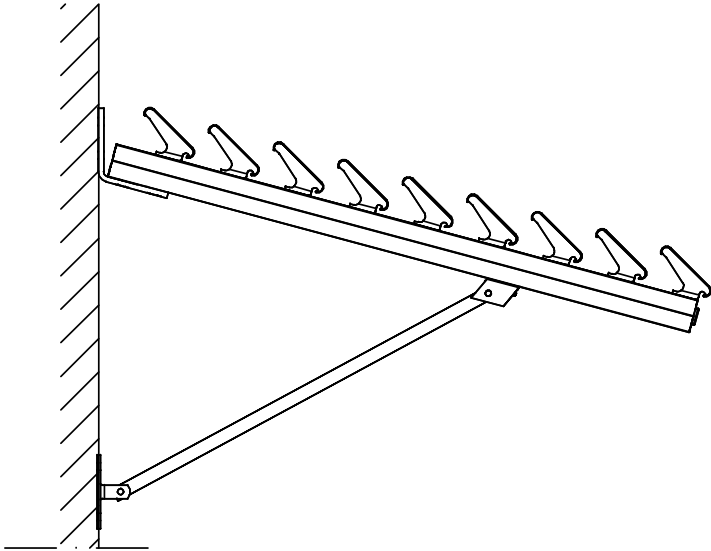
## Afskærmningsfaktor

Afhængig af skyggevinkel og årstiden kan der opnås en afskærmningsfaktor på op til 0,2. Den præcise faktor kan udregnes ved tilbudsgivning.

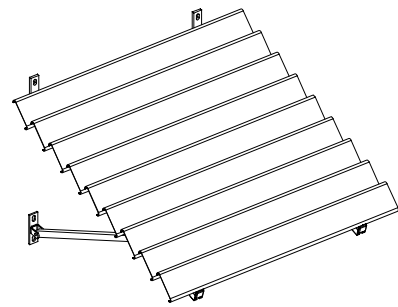


# Specifikationer

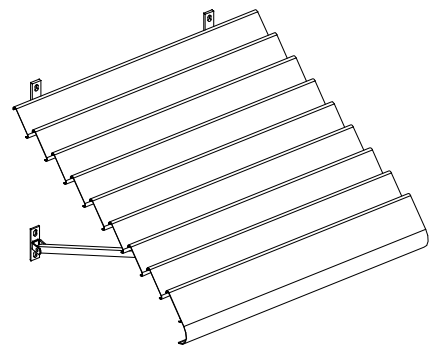
## Lodret snit af diagonal skærm uden forkant



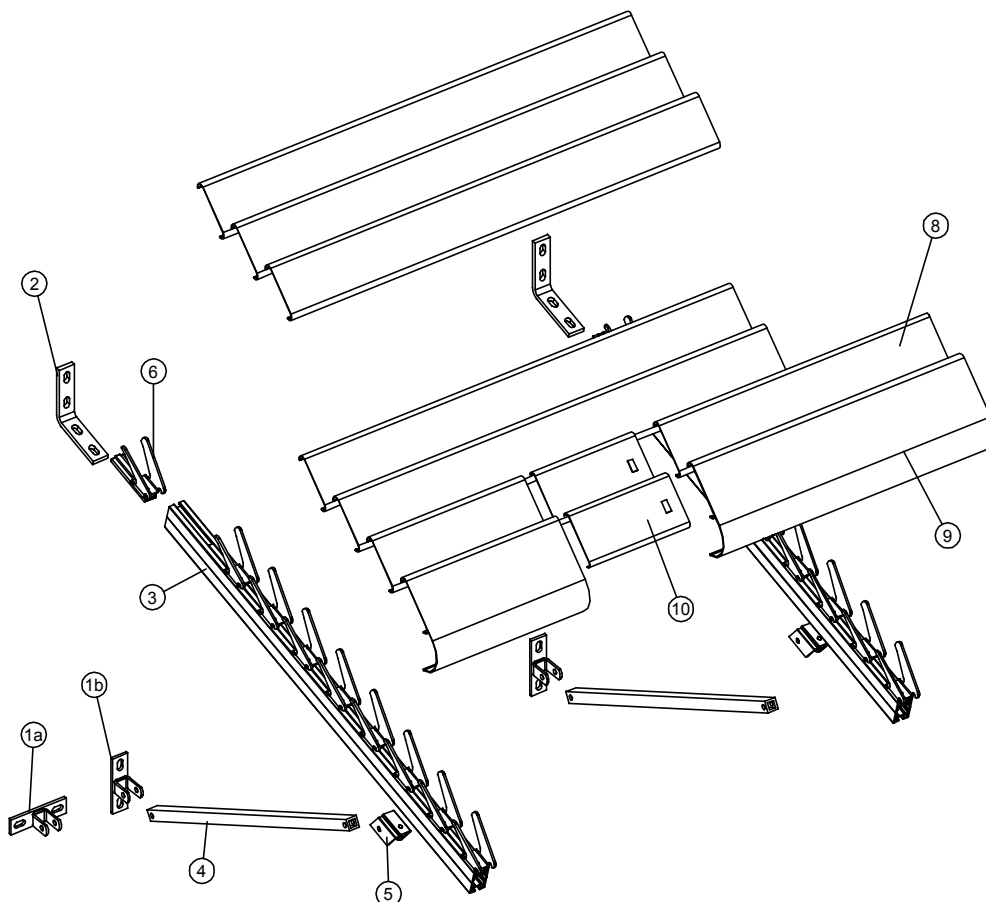
## Skærm uden forkant



## Skærm med forkant



## 3D-snit af diagonal skærm



- 1a. Skråstiverbeslag vandret
- 1b. Skråstiverbeslag lodret
2. Vinkel 110x110
3. Spær 50x30
4. Skråstiverrør
5. Skråstiverglider
6. Lamelholder type 3,30°
8. C-100 lamel
9. Forkant 155mm
10. Samlestykke til forkant

Målfaste tegninger (dwg-fil) og udbudsbeskrivelser (word-fil) kan downloades på [www.blendex.dk](http://www.blendex.dk)